




« Les Vergers du lac – Ensemble immobilier de 133 maisons de ville »  
Note complémentaire au dossier d'autorisation environnementale au titre des articles L. 181-1

 <b>CANOPE CONCEPTION EAU ENVIRONNEMENT</b> 1200 Route de Montjoly 97354 REMIRE-MONTJOLY Tél : 05 94 20 83 21, email : contact@canope973.com	Dossier d'autorisation environnemental de l'opération LES VERGERS DU LACS	Date : 08/04/2021
	<b>NOTE COMPLEMENTAIRE n°4</b>	Indice 0

**À l'attention de :**

Marie-Aline THEBYNE  
Unité Police de l'eau

Direction de l'Environnement, de l'Agriculture, de l'Alimentation  
et de la Forêt

Service Paysages, Eau et Biodiversité

Unité Police de l'Eau

C.S.76003 Rue Carlos Fineley

97306 CAYENNE CEDEX

Tél : 05 94 29 66 50

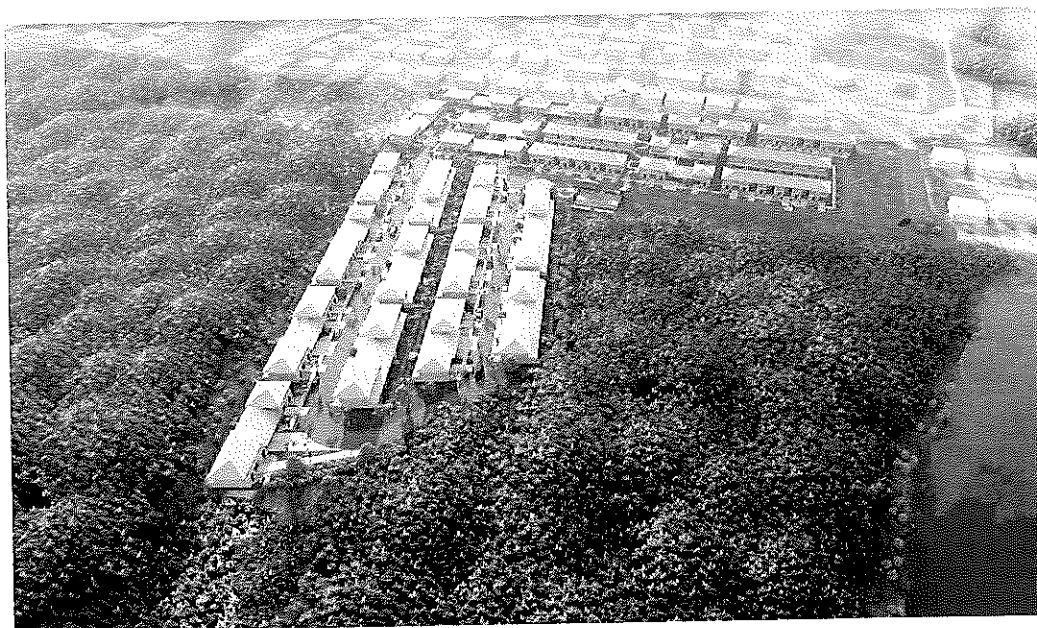
**Objet :**

Réf dossier : 973-2020-00091

Note complémentaire n°4 au dossier d'autorisation  
environnemental au titre des articles L.181-1 et suivants du code  
de l'environnement dans le cadre du projet de construction du  
lotissement LES VERGERS DU LAC à Macouria.

Cette note complémentaire fait suite à la réunion du 30 mars  
2021 avec les services de la DGTM ainsi que la CAEL et au courrier  
de demande de compléments n°4 qui s'en est suivi tel que cela  
avait été convenu lors de la réunion.

# LES VERGERS DU LAC



## SOMMAIRE

1	Préambule .....	3
1.1	Rappel contextuel du dossier .....	3
1.2	Rappel de l'objet et de la localisation du projet .....	3
2	Compléments : Eaux Pluviales.....	5
2.1	Plans des ouvrages hydraulique et des déblais/remblais prévus .....	5
2.1.1	Présentation des compléments apportés au dossier.....	5
2.1.2	Description des travaux de terrassement déblais/remblais au niveau du bassin.....	5
2.1.3	Elargissement du canal.....	7
2.1.4	Description de l'ouvrage hydraulique n°1.....	8
2.1.5	Description de l'ouvrage hydraulique n°2.....	9
2.1.6	Description du moine hydraulique .....	10
2.2	Complément aux demandes concernant les EU .....	11
2.2.1	Entretien et maintenance des poste de relevage .....	11
2.2.2	Description et dimensionnement des pompes de relevage.....	12
2.2.3	Choix des pompes de relevage.....	13
2.2.4	Description du poste de relevage.....	14
	LISTE DES ANNEXES .....	17

## Annexes

**ANNEXE 1** : Plan et coupe du projet

**ANNEXE 2** : Note de calcul de la HMT des pompes

**ANNEXE 3** : Fiche technique des pompes Amarex NS 50-172

## 1 Préambule

### 1.1 Rappel contextuel du dossier

La SAS LE VERGER DE NICOLAS représentée par Monsieur Olivier BERNARD a déposé en Juillet 2020 un dossier de demande d'autorisation environnementale concernant les procédures d'autorisation loi sur l'eau et la dérogation à l'interdiction de destruction d'espèces protégées dans le cadre de son projet de construction d'un lotissement de 133 logements nommé « Les Vergers du Lac ».

Suite à ce dépôt, plusieurs demandes de complément ont été transmises à la SAS LE VERGER DE NICOLAS afin de régulariser le dossier. Une réunion a été réalisée dans le but de finaliser les réponses aux demandes de complément le 30 mars 2021 dans les bureaux de l'unité Police de l'eau et en présence de la CAEL.

Suite à cette réunion, la DGTM a transmis un nouveau courrier de demande de complément (n°4) reprenant les dernières demandes de complément évoquées et plus particulièrement concernant :

- Les eaux pluviales :
  - Fournir un plan des ouvrages prévus avec le détail des ouvrages hydrauliques et des aménagements projetés,
  - Rabaïsser la cote de la surverse prévue pour le bassin tampon des EP à 2.5 m NGG au lieu de 3 m NGG,
  - Prévoir un décaissement au niveau de la route (cote de 4 m NGG) avant et après l'ouvrage hydraulique permettant de créer une surverse et un libre écoulement des eaux en cas d'épisode pluvieux exceptionnel (événement de récurrence plus que centennal).
- Les eaux usées :
  - Préciser dans le détail le programme d'entretien pour les postes de relevage des eaux usées,
  - Justifier le choix du matériel prévu : pompe broyeuse, panier dégrilleur, etc.

La présente note complémentaire n°4 a pour objet de transmettre à la DGTM l'ensemble des réponses relatives à ces demandes de compléments.

### 1.2 Rappel de l'objet et de la localisation du projet

Le projet se situe dans le quartier Maillard à Macouria. Il est bordé par le lotissement du Bois d'Opale au nord, le lac Maillard à l'est et des zones de forêt au sud et à l'ouest. La parcelle est accessible via l'avenue du vent léger, elle-même accessible via la RN1 au niveau du carrefour Maillard.

La surface du terrain d'assiette de l'opération est de 45 692 m<sup>2</sup> (4.5 ha) mais la surface réellement aménagée couvrira une surface de 37 174 m<sup>2</sup> (3.7 ha). Le projet prévoit la construction de 133 maisons de villes ainsi que des jardins privatifs pour chaque logements, les voiries, trottoirs et cheminement piéton servant à desservir ce lotissement et la mise en œuvre d'équipements publics type terrain de sport et parc pour enfant.

Le projet comprendra in fine les surfaces aménagées suivantes :

- 14 920 m<sup>2</sup> de toitures,
- 4 309 m<sup>2</sup> de voiries,
- 550 m<sup>2</sup> de parking,
- 2 101 m<sup>2</sup> de voies d'accès,
- 23 812 m<sup>2</sup> d'espaces verts.

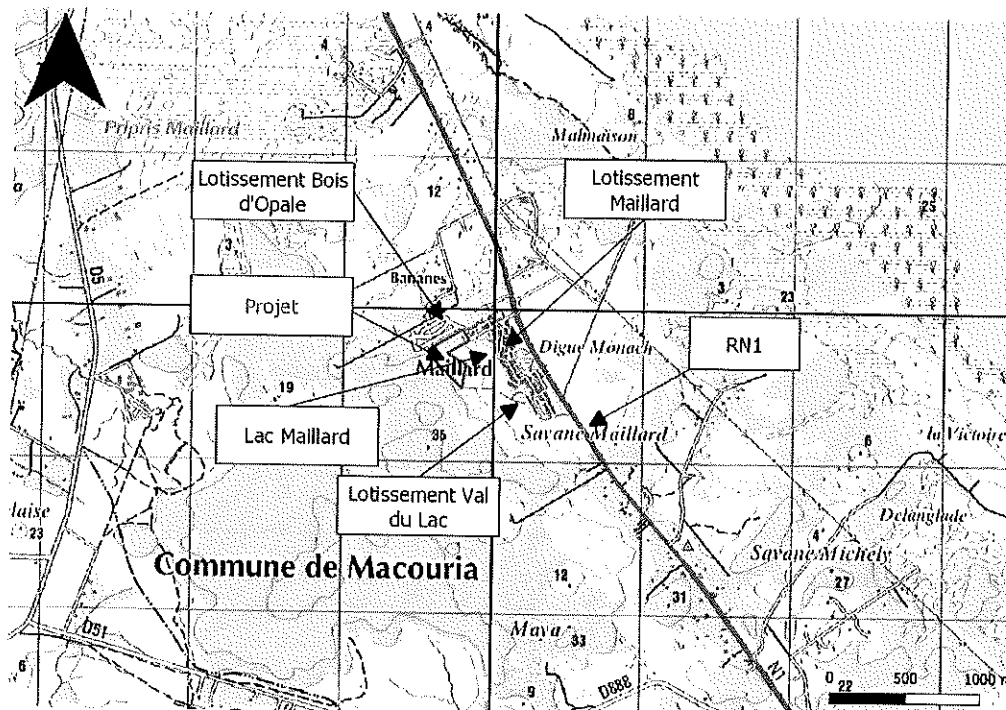


Figure 1 : Localisation du lotissement Les vergers du lac

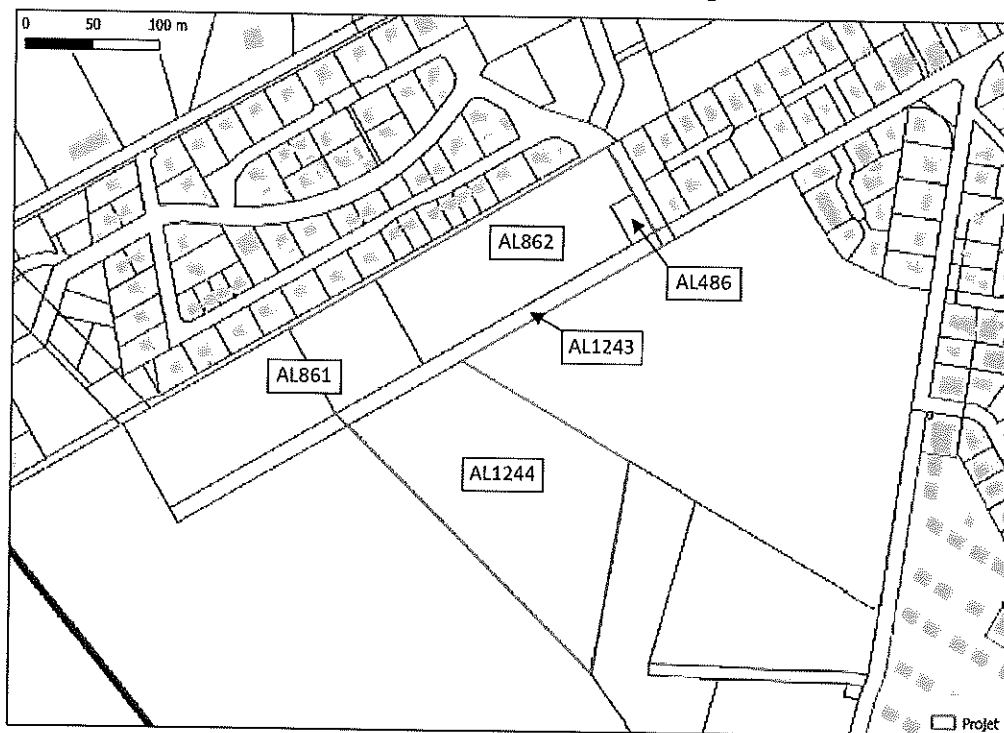


Figure 2 : Situation cadastrale du projet

## 2 Compléments : Eaux Pluviales



### Extrait n°1 du courrier de la DGTM :

#### Concernant les eaux pluviales :

La réponse à la remarque n°2 en page 2 de la note complémentaire n°2 de janvier 2021 indique que les travaux de réalisation de digue ne seront pas réalisés.

Il n'y a pas de plans qui permettent de comprendre quels sont les ouvrages prévus à ce stade au droit du bassin de rétention. Vous devez, au minimum envoyer un plan détaillé et à jour des ouvrages hydrauliques et remblais prévus.

La côte de la surverse prévue pour le bassin tampon des eaux pluviales est actuellement prévue à 3m NGG afin d'éviter de mettre en charge l'ensemble du réseau en amont en période de pluie, nous vous demandons de bien vouloir abaisser celle-ci à 2,5m NGG.

Qui plus est, concernant la pose des dalots au droit des pistes routières, afin de permettre une surverse et un libre écoulement des eaux, nous vous demandons de prévoir un décaissement de la route (à l'amont et à l'aval immédiate de la pose) à une côte de 4 m NGG.

### 2.1 Plans des ouvrages hydraulique et des déblais/remblais prévus

#### 2.1.1 Présentation des compléments apportés au dossier

Les plans de masse et de détail ont été réalisés afin de détailler comme demandé les ouvrages prévus au droit du bassin de rétention ainsi que les déblais remblais.

L'annexe 1 à la présente note complémentaire présente donc les plans suivants :

- Plan de masse des réseaux d'assainissement EU/EP,
- Plan des travaux de terrassements réalisés notamment au droit du bassin de rétention mais également au niveau du canal et du fossé exutoire du lac Maillard :
  - Réalisation d'un fossé exutoire du lac Maillard,
  - Elargissement et reprofilage du canal situé en aval de l'avenue du vent léger,
  - Reprofilage d'une partie des talus du bassin de rétention,
- Plan de détail de l'ouvrage hydraulique n°1 situé en amont du premier bassin,
- Plan de détail de l'ouvrage hydraulique n°2 situé au niveau de l'avenue du Vent léger,
- Plan de détail du moine hydraulique situé à l'exutoire du second bassin de compensation,

#### 2.1.2 Description des travaux de terrassement déblais/remblais au niveau du bassin

Au niveau du bassin de rétention, la SAS le verger de Nicolas a proposé de reprofiler légèrement les talus du bassin afin d'éliminer les redans qui n'ont pas lieu d'être et qui font perdre du volume de compensation.



### 2.1.3 Elargissement du canal

Comme indiqué dans le dossier page 176, le canal sera reprofilé et élargi.

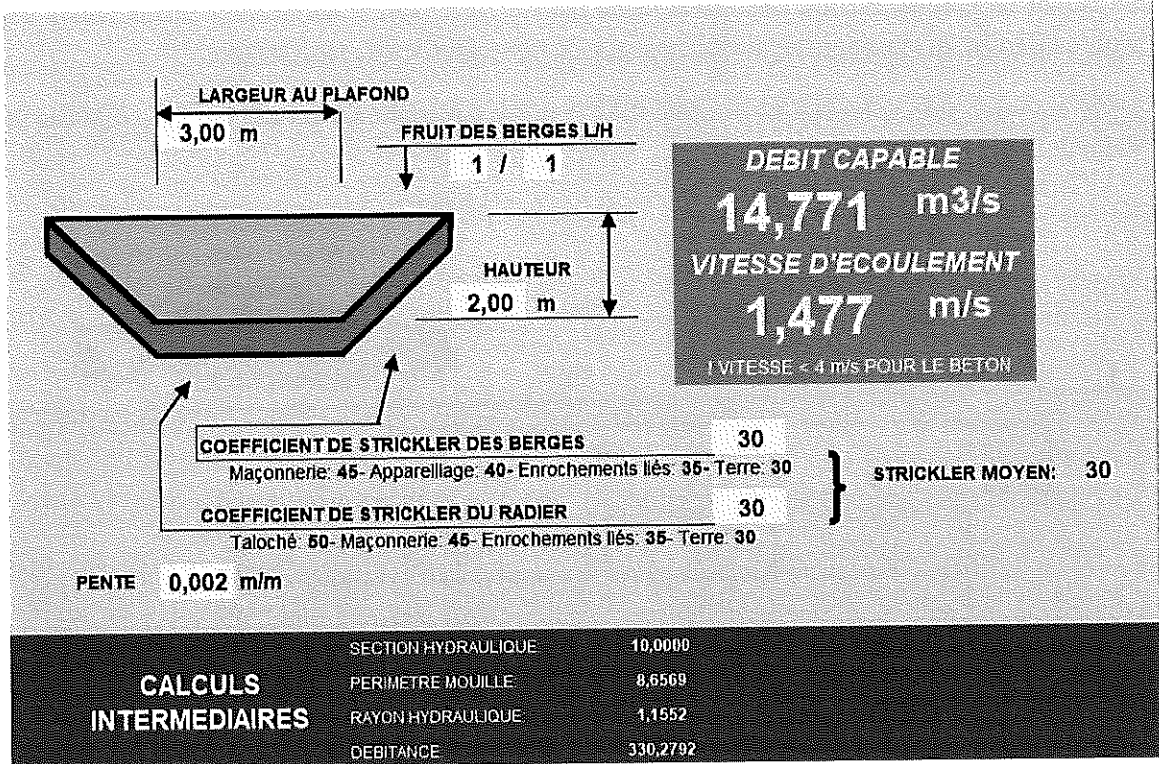


Figure 5 : Rappel du dimensionnement du canal (Figure 68 p176)

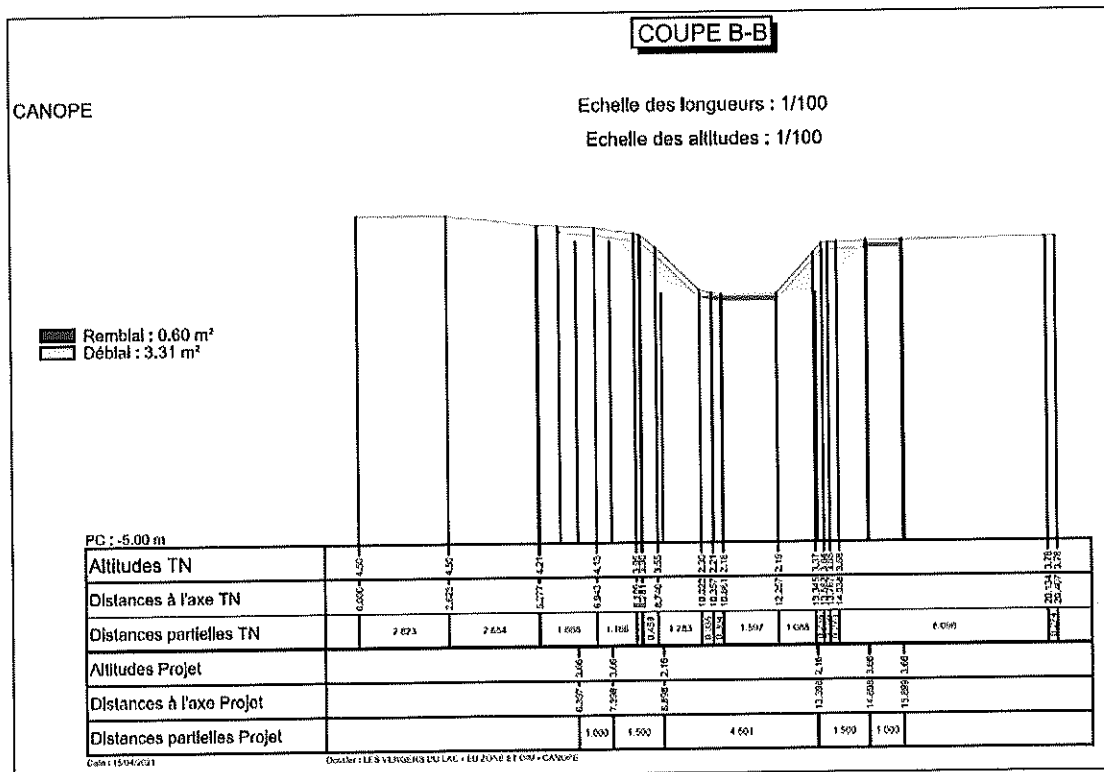


Figure 6 : Coupe du canal ouvert extrait du plan de terrassement

### 2.1.4 Description de l'ouvrage hydraulique n°1

Comme indiqué dans le plan de masse en annexe 1, l'ouvrage hydraulique n°1 concerne celui situé en amont du premier bassin, celui de la friche qui est conservée. Il permet le franchissement des eaux provenant du marécage en amont ainsi que du fossé exutoire du lac Maillard.

Cette ouvrages sera constitué de 4 dalots 0.75\*2 m. ce qui conférera à l'ouvrage une capacité de débit de 14.47 m<sup>3</sup>/s.

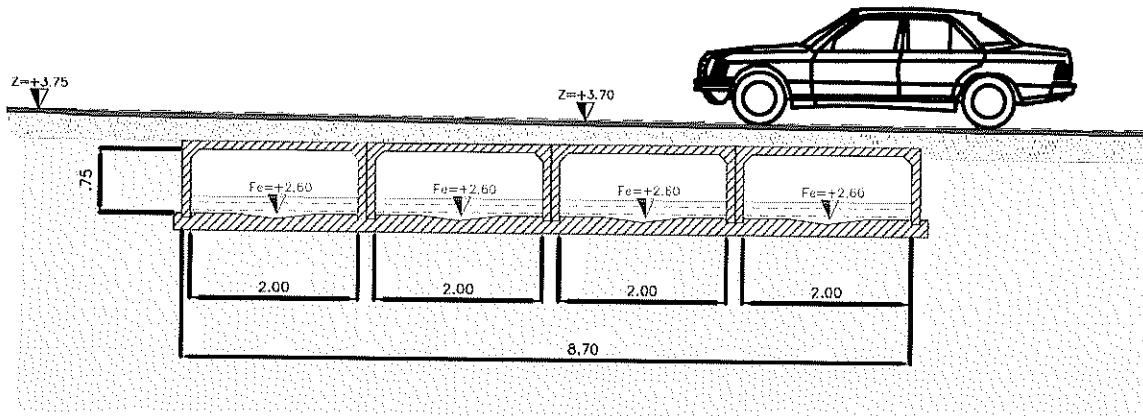


Figure 7 : Coupe de l'ouvrage hydraulique n°1

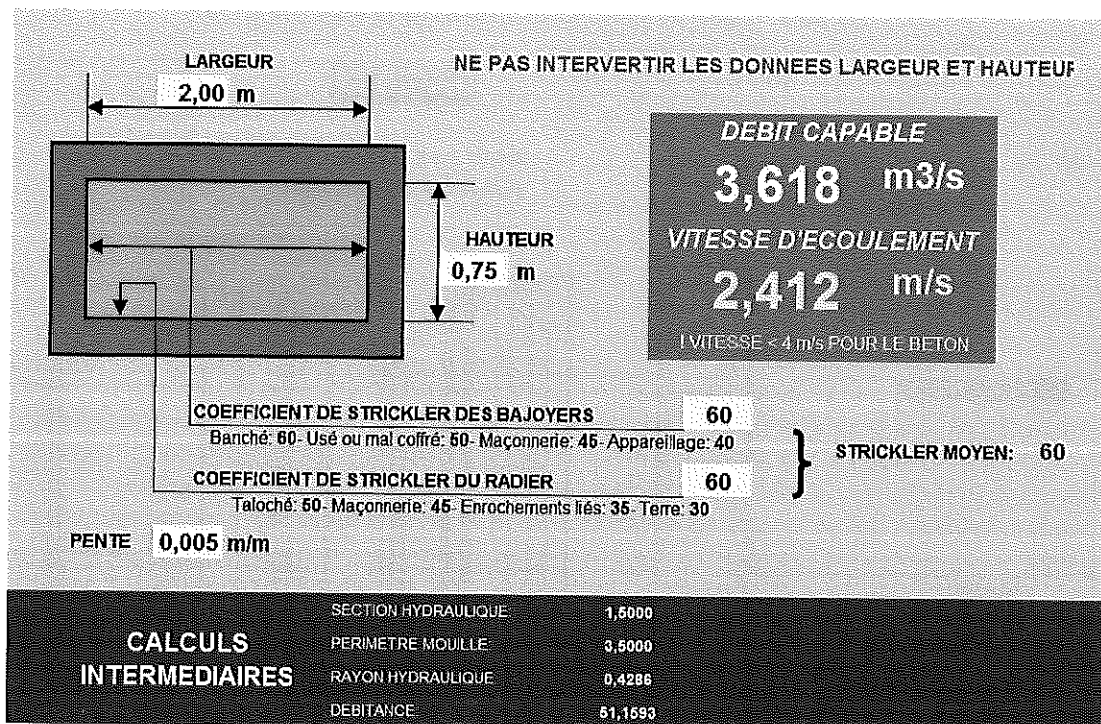


Figure 8 : Calcul de la capacité des dalots de l'OH n°1



### 2.1.5 Description de l'ouvrage hydraulique n°2

Comme indiqué dans le plan de masse en annexe 1, l'ouvrage hydraulique n°2 concerne celui situé en aval du premier bassin. Il permet le franchissement de l'avenue du Vent léger.

Cette ouvrage sera constitué de 4 dalots 1.20\*2 m. ce qui conférera à l'ouvrage une capacité de débit de 17.196 m<sup>3</sup>/s ce qui est nettement supérieur au débit centennal estimé à cet endroit la a environs 14.5 m<sup>3</sup>/s tel que décrit dans le dossier.

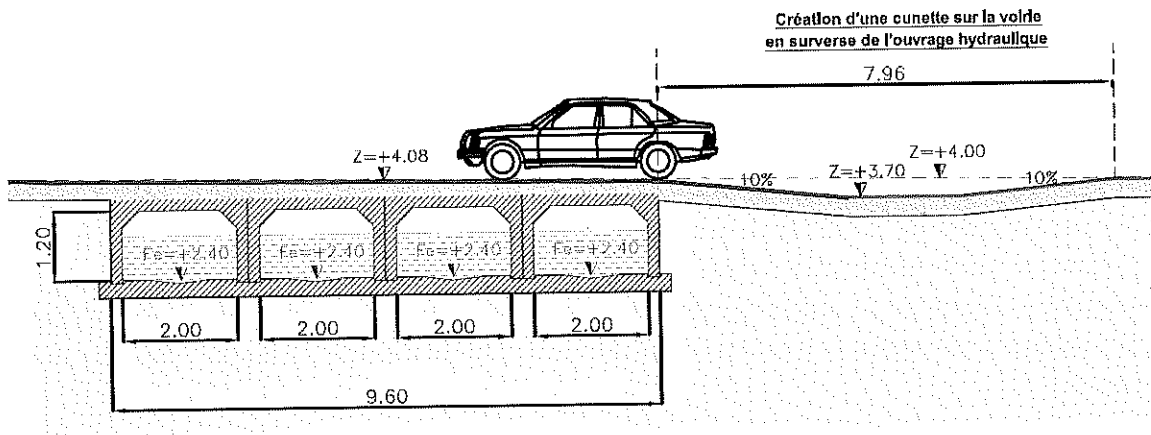


Figure 9 : Coupe de l'ouvrage hydraulique n°2

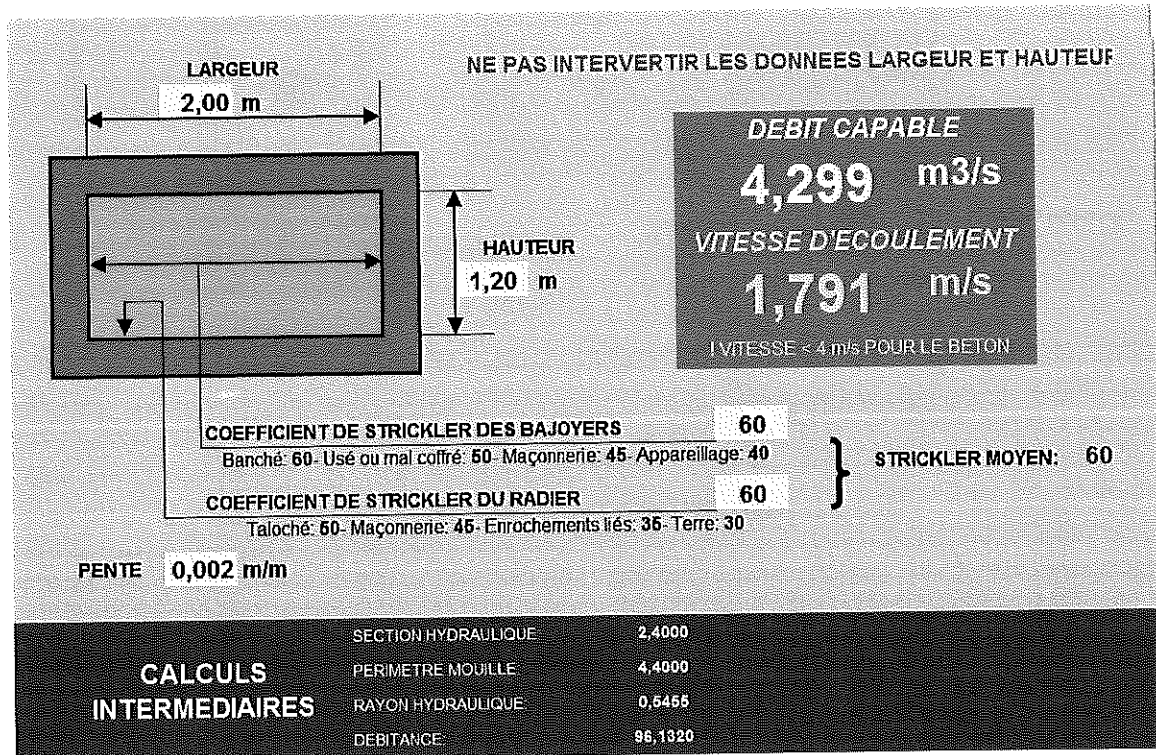


Figure 10 : Calcul de la capacité des dalots de l'OH n°2

Comme demandé par la DGTM et la CACL, un aménagement de la voirie a été prévu afin de permettre en cas de nécessité le débordement des eaux et leur passage au-dessus de la voirie.

Pour cela un rabaissement de la voirie a été prévu d'un côté de la route en dessous de 4 m NGG comme on peut le voir sur la figure 11 ainsi que sur le plan de coupe de l'ouvrage n°2. Le décaissement de l'autre côté de la voirie n'est pas possible car la rue monte et un décaissement en dessous de 4 m NGG créerait à cet endroit-là un affaissement de chaussée trop important qui serait totalement non conforme aux règles de conception routière.

### 2.1.6 Description du moine hydraulique

Le moine hydraulique est un système de vidange et de gestion du niveau d'eau d'un plan d'eau. Il permet de prélever l'eau en profondeur et de contrôler le débit d'évacuation. Dans le cas présent il sera positionné comme indiqué sur le plan de masse dans la digue au niveau de l'exutoire naturel du bassin.

Comme demandé par la DGTM et la CACL, la côte de surverse a été rabaissée à 2.5 m NGG. Le système du moine hydraulique tel que décrit dans le dossier reste sinon inchangé par rapport à la description du dossier. En revanche conformément à la demande de complément, le plan de détail de l'ouvrage a été réalisé et il est fourni en annexe à la présente note. La figure ci-dessous en est extraite.

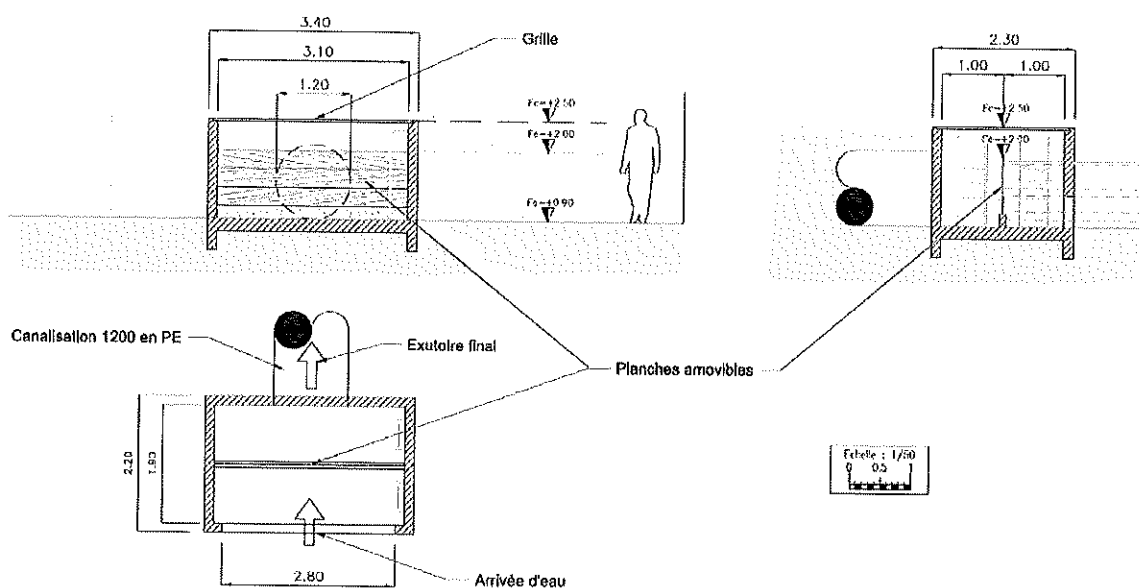


Figure 11 : Coupe du moine hydraulique extrait du plan de détail

## 2.2 Complément aux demandes concernant les EU

### Extrait n°2 du courrier de la DGTM :

#### Concernant les eaux usées :

1/ Un poste de relevage demande un entretien régulier avec ou sans panier. En effet, le groupe de pompe demande une maintenance et la cuve nécessite un curage des sables et/ou des graisses de temps en temps, en fonction de l'effluent qu'il reçoit. Je vous demande de préciser, dans le détail, ces obligations et d'envisager un programme d'entretien pour cet ouvrage.

2/ Par ailleurs je vous invite à justifier ce choix de pompes broyeuses. Sachant qu'il est rare de choisir ces pompes, elles sont non seulement énergivores, coûteuses, bruyantes ( ce qui sera inévitablement gênant pour les habitants) mais aussi plus fragiles que des pompes classiques. En outre, un panier dégrilleur est fortement conseillé, même dans le cadre de la mise en place de ce type de pompes.

### 2.2.1 Entretien et maintenance des poste de relevage

Pour le poste de relevage et le réseau d'assainissement des eaux usées en général. Celui-ci va être rétrocédé à la CLCL et l'entretien sera donc assuré par CIE. De ce fait le panier dégrilleur sera prévu car il est obligatoire pour la rétrocession.

L'entretien réalisé par CIE consiste selon leur propre réponse en :

- nettoyage de la bache (sable/grasses/pompage de la surface),
- nettoyage du panier, de la sonde (ou des poires de niveau),
- vérification du fonctionnement des pompes,
- vérification de la hauteur du niveau dans la bache (affiché sur l'organe de télégestion) de manière systématique

Il s'agit là des opérations régulières d'exploitation réalisée lors des tournées.

On distingue ensuite les opérations d'entretien programmable qui concernent les interventions de maintenance préventive programmées à l'avance qui requiert des moyens matériel et humains plus important. Cela peut concerner les interventions suivantes :

- L'entretien des abords du poste (réparation de la clôture...) et des espaces verts,
- La vérification périodique des installations électrique par un électromécanicien ou par un organisme de contrôle,
- Le vidage du panier dégrilleur ou le nettoyage de la grille sur l'arrivée des effluents,
- Le nettoyage des contacteurs de niveau (poires, capteur à ultrasons, capteur piézométrique),
- Le relevage de pompe en préventif pour la vérification de leur fonctionnement et leur usures (joints, roues...),
- Le basculement d'une pompe sur l'autre,
- Le contrôle électromécanique des pompes,
- Le nettoyage de la bache (enlèvement des dépôts de sable, de graisses et autres déchets déposés sur le fond et sur les parois de la bache),

- La manipulation de produits chimiques de traitement du H<sub>2</sub>S (remplissage de cuves, par exemple),

### 2.2.2 Description et dimensionnement des pompes de relevage

Il ne s'agira pas de pompes broyeuses. Le matériel mis en œuvre sera de marque KSB AMAREX NF-100/220. C'est le même matériel qui est utilisé par la CACL et CIE.

Sur les 777 EH que compte le lotissement :

- le poste n°1 (PR1) récupérera un peu moins de 50 % des eaux usées mais on arrondi pour le moment à 50 % soit environs 7.27 m<sup>3</sup>/h en moyenne (9.46 m<sup>3</sup>/h) en heure de pointe.
- Le poste n°2 (PR2) récupérera le reste des 50 % non récupéré par le PR 1 et servira surtout de relai au PR n°1. Il recevra donc 50 % des eaux usées du lotissement soit environs 7.27 m<sup>3</sup>/h en moyenne (9.46 m<sup>3</sup>/h) en heure de pointe.
- Le poste n°3 (PR3) recevra les EU gravitaire arrivant du Nord-Ouest et les eaux issus du PR2 arrivant de la partie Sud du lotissement. Il récupérera donc 100 % des EU soit un débit de 14.55 m<sup>3</sup>/h en moyenne et 18.92 m<sup>3</sup>/h en heure de pointe.

Les postes de refoulement présenteront les caractéristiques suivantes :

	Unité	PR1	PR2	PR3
Débit journalier	m <sup>3</sup> /j	58.23	58.23	116.47
Débit moyen	m <sup>3</sup> /h	7.27	7.27	14.56
Débit de pointe estimé	m <sup>3</sup> /h	9.46	9.46	18.92
Longueur de refoulement	m	116	148	344
Diamètre refoulement	mm	75	75	75
Cote fil d'eau d'arrivée gravitaire	m NGG	3.4	3.9	3.5
Cote du TN au niveau du poste de relevage	m NGG	4.8	5.3	4.9
Haut de Cuve	m NGG	4.4	4.9	4.6
Cote fil d'eau de rejet	m NGG	4.6	4.4	4.9
Nombre de démarrages horaires minimum par pompe souhaité	Nbr	6	6	6
Volume de marnage calculé	m <sup>3</sup>	1.21	1.21	3.15
DN cuve proposé	m	1.5	1.5	3
Hauteur de marnage calculé (m)	m	0.68	0.68	0.44
HMT calculé	mCE	2.07	1.53	8.62

Tableau 1: Caractéristiques théorique du poste de relevage

Les notes de calcul sont fournies en annexe à la présente note.

### 2.2.3 Choix des pompes de relevage

Au regard de la HMT et des débits qui seront nécessaire pour les 3 postes de relevage, le choix se portera sur la pompe AMAREX N S 50-172.

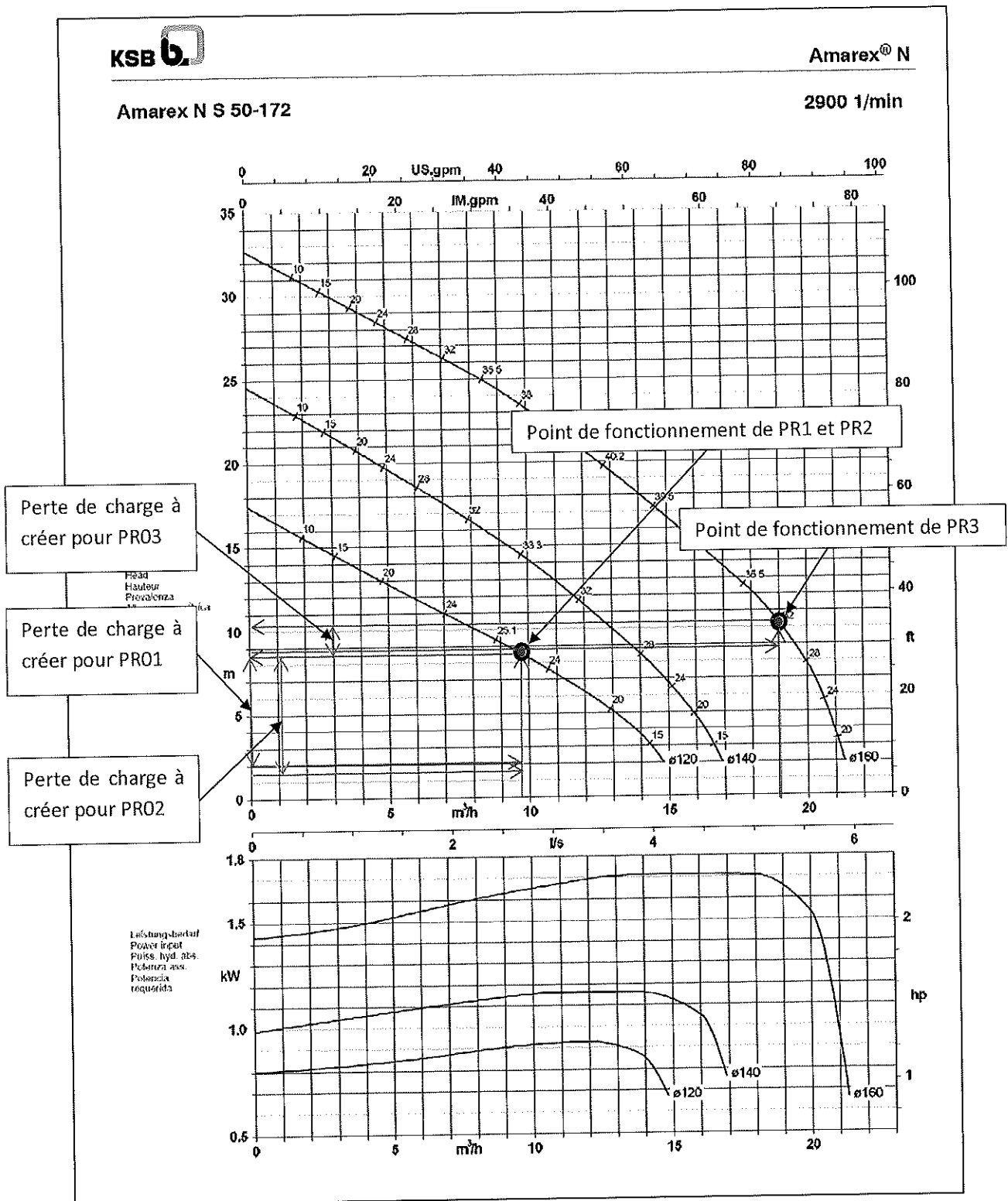


Figure 12 : Etude des courbes caractéristiques des pompes AMAREX NS50-172

On peut constater que les pompes KSB Amarex NS 50-172 fonctionnent assez bien avec les caractéristiques du réseau des vergers du lac. On note qu'une réduction sera nécessaire en sortie des pompes et qu'une vanne à bride sera également nécessaire afin de brider le réseau pour que celui-ci fonctionne au meilleur rendement que possible.

La fiche technique complète est fournie en annexe à la présente note.

## **2.2.4 Description du poste de relevage**

### **2.2.4.1 Généralité sur le poste de relevage**

La station de pompage sera de type préfabriqué, en polymère renforcé de fibre de verre. Les groupes de pompage seront disposés dans une fosse humide dans laquelle se déverseront les effluents à évacuer. Le calage hydraulique sera tel que l'arrivée des effluents ne soit en aucun cas mis en charge. Le dégrillage sera assuré à l'entrée de la bêche par un panier amovible, disposé devant la conduite d'arrivée.

Les groupes de pompage de type submersible immergé seront installés dans la fosse. Le nombre sera de deux groupes de pompes.

Les groupes de pompes utilisés respecteront les exigences de l'exploitant du réseau EU (CIE). La robinetterie au refoulement des groupes (un clapet anti-retour et une vanne d'isolement pour chaque groupe) sera disposée dans une chambre séparée de la bêche de pompage.

Le tableau électrique basse tension de commande et de puissance de la station sera installé dans un coffret étanche, situé à proximité du poste. Il sera alimenté en basse tension (BT) 400 V triphasé.

Un système de télétransmission sera relié à un poste central de supervision. Il sera raccordé au réseau RTC. Il permettra de transmettre des informations sur le fonctionnement de la station, des alarmes sur défauts électriques ou sur les pompes et des données relatives aux débits et volumes transités.

### **2.2.4.2 Fonctionnement**

Le fonctionnement de la station de pompage sera entièrement automatique sans nécessiter d'intervention du personnel d'exploitation, hors aléas. Il sera régulé sur des tranches de niveau dans la bêche d'aspiration. La commande et le nombre de pompes en fonctionnement sont déterminés par l'automatisme en fonction du niveau mesuré par des détecteurs installés dans la bêche d'aspiration qui dépendra des caractéristiques des équipements retenus.

En cas de défaut sur un groupe de pompage l'autre groupe sera automatiquement mis en service. Une alarme sera alors télétransmise au poste de supervision de l'exploitant.

Après coupure de courant sur secteur, le redémarrage des installations ne nécessitera pas d'intervention du personnel d'exploitation. Le fonctionnement sera également possible avec une alimentation autonome, par branchement d'un groupe électrogène mobile de l'exploitant.

La mise en route, le fonctionnement et l'arrêt des groupes seront assurés par des régulateurs de niveau (capteur de pression) en fonction des arrivées d'effluents dans la bêche.

Le fonctionnement de l'automatisme sera le suivant :

- Mise en route d'un groupe de pompage en niveau haut,
- Mise en route de deux groupes de pompage en niveau « très haut »,
- Arrêt automatique du pompage en niveau « bas »,
- Arrêt automatique par l'intervention d'une sécurité (poire de niveau) en niveau « bas »,

La permutation des groupes sera automatique entre chaque arrêt. En cas de défaillance d'une pompe, la mise en route de la pompe de secours sera également automatique.

#### 2.2.4.3 Descriptif détaillé des équipements

##### a. Equipements hydrauliques :

- Cuve de refoulement : en polyester préfabriqué, ou en béton armé avec :
  - Grille anti-chute en inox,
  - Dispositif de mélange des effluents (Flush valve),
  - Couvercle cadenassable ou trappe fonte montée sur charnière et équipé de vérins.
- Dégrillage :
  - Panier en inox,
  - Dispositif de guidage
  - Chaîne de relevage,
  - Surverse en partie supérieure
- Groupe électropompe hélio-centrifuge :
  - 2 pompes submersibles : moteur électrique triphasé ou monophasé selon type de pompe choisie,
  - Raccordement jusqu'à l'armoire électrique,
  - Un jeu de deux barres de guidage en inox,
  - Un pied d'assise et dispositif de raccordement,
  - Des chaînes de relevage des pompes,
- Tuyauterie : PVC pression PN 16 diamètre 75 mm,
- Robinetterie : 1 Robinet vanne et 1 clapet anti-retour par pompe, situé dans la chambre de vanne,
- Chambre à vannes : elle permettra la mise en place et une exploitation plus aisée des appareils de robinetterie nécessaires au fonctionnement du poste sera accolée au cuvelage du poste. Ce regard sera équipé de :
  - Un couvercle cadenassable (en polyester ou en fonte ductile) monté sur charnières,
  - Les équipements de robinetterie cités au point précédent,
  - Un manchon de sorti réaliser en PVC PN 16 bars.
  - Une liaison pour le retour des eaux de la chambre vers le poste, y compris clapet anti-retour,
  - Deux jonctions en fonte pour un raccordement aisé des canalisations,
  - Un robinet d'eau et son raccordement,
  - Un manomètre à l'aval des vannes

##### b. Equipements électrique :

- Armoire de commande comprenant (liste non exhaustive) :
  - Un coffret métallique classe IP55, installé dans une double enveloppe en polyester avec en façade une porte pleine et deux serrures à clé de type 1242E, sans voyant en façade, équipé d'une prise extérieure pour groupe électrogène,
  - Un socle permettant la pose du coffret électrique H = 100 mm,
  - Un coffret électrique intérieur 400 C Triphasé 16A, avec porte en façade accueillant les voyants, les compteurs horaires des pompes, les boutons d'allumage des pompes et une prise 220 V,
  - Un commutateur Auto-arrêt-manuel par pompe,

- Un relais d'alternance,
- Trois voyants indiquant la présence de tension, de marche et de défaut de pompes,
- Un voyant alarme + relais + contact sec pour le report d'informations,
- Un bouton d'arrêt d'urgence extérieur,
- Un automate Sofrel S530,
- Circuit terre réalisé par un piquet de terre en fond de fouille de la cuve de pompage, relié à un câble de terre en cuivre nu de 25 mm<sup>2</sup> ou en tresse.
- Equipement de gestion :
  - Sofrel S530,
  - Un capteur de pression immergeable avec 10 m de câble, compris dans un tube PVC de protection perforé,
  - Deux compteurs horaires, indiquant le temps de fonctionnement de chaque pompe.
- Raccordement électrique comprenant le câblage et les fourreaux TPC, disjoncteur et coffret normalisé EDF.
- c. Clôture
  - Clôture : elle sera en panneaux rigide de maille 200x55 mm sur une hauteur de 1.80m. Le panneau sera composé de fil Ø 4 mm minimum en acier galvanisé avec revêtement par plastification en polyester d'une épaisseur minimale de 100 µm de couleur vert (RAL 6005).
  - Portillon :
    - Le passage sera de 1.50 m au minimum sur une hauteur de 1.80 m.
    - Le portillon sera en acier galvanisé avec revêtement par plastification en polyester d'une épaisseur minimale de 100 µm de couleur vert (RAL 6005).
    - Le portillon sera équipé d'une serrure à larder à bec de cannes avec système de condamnation 1 point (à clé) et béquille
- d. Autres équipements divers
  - Eau potable : Le poste sera raccordé à l'alimentation en eau potable via une canalisation de branchement PEHD de diamètre 21/25 mm. Un robinet d'eau potable sera installé dans la chambre à vanne ;
  - Equipements divers :
    - 1 Potence amovible de charge maximale 190 kg,
    - 1 trop plein, DN 200 mm, y compris clapet de nez PVC et regard béton,

**Fin de la note complémentaire**

---



## **LISTE DES ANNEXES**

---

**ANNEXE 1** : Plan et coupe du projet

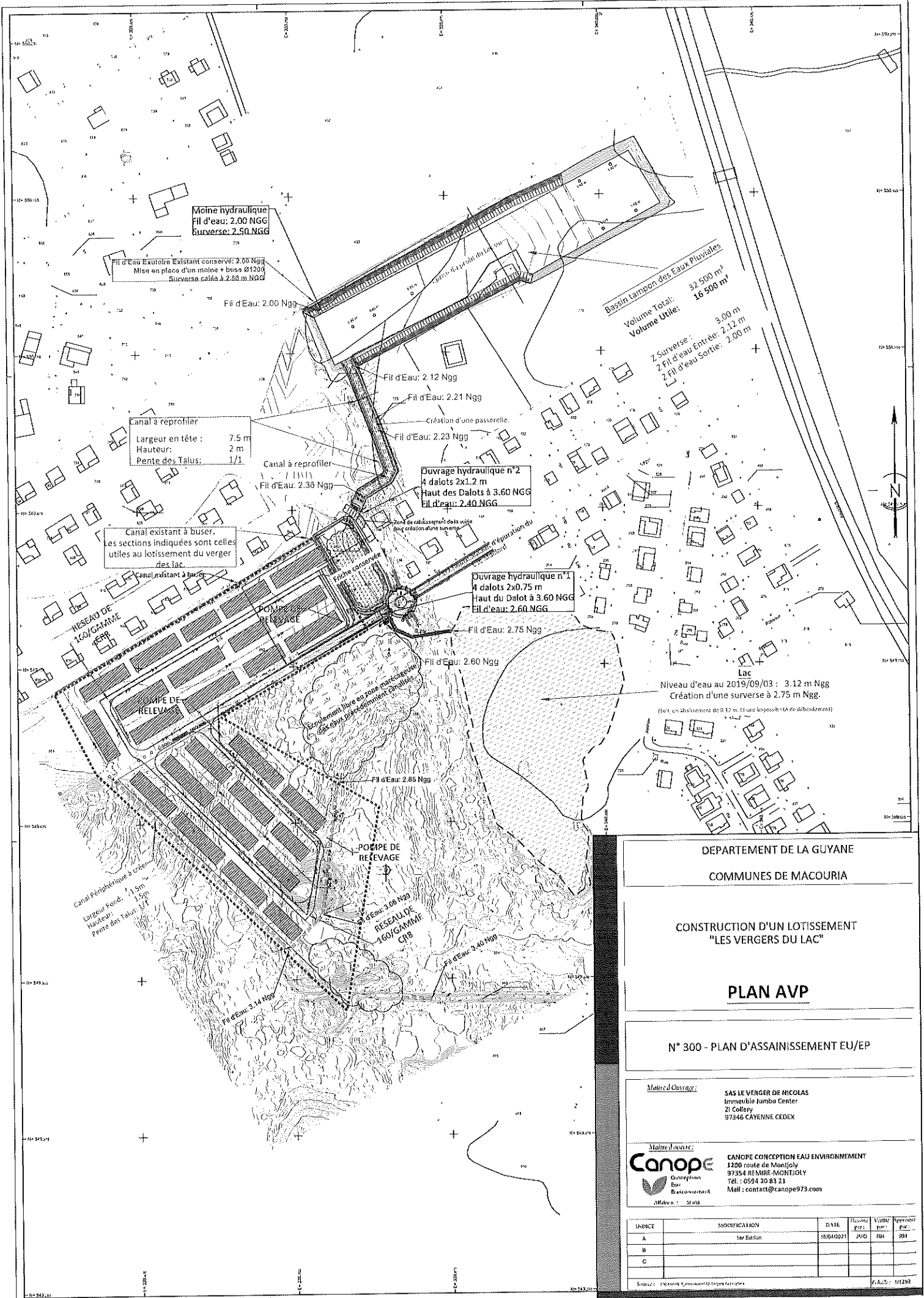
**ANNEXE 2** : Note de calcul de la HMT des pompes

**ANNEXE 3** : Fiche technique des pompes Amarex NS 50-172

## **ANNEXE 1**

---

Plan et coupe du projet



DEPARTEMENT DE LA GUYANE  
COMMUNES DE MACOURIA

CONSTRUCTION D'UN LOTISSEMENT  
"LES VERGERS DU LAC"

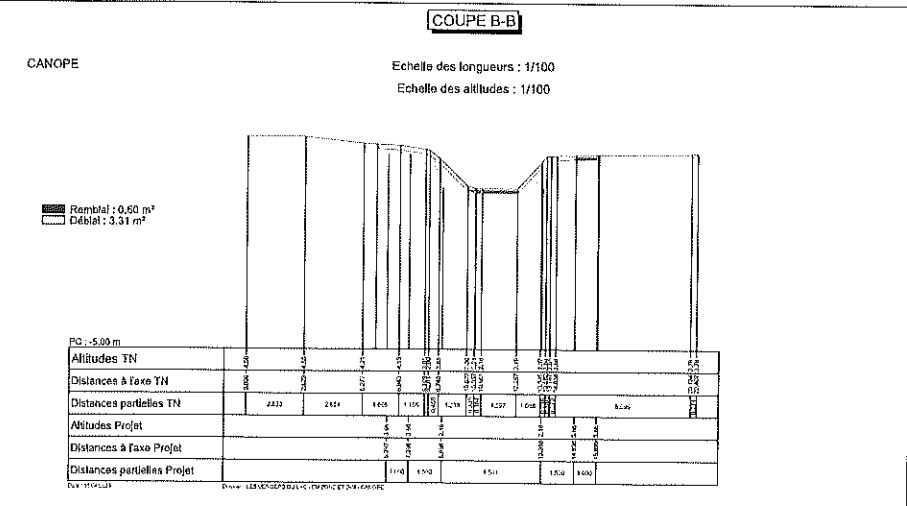
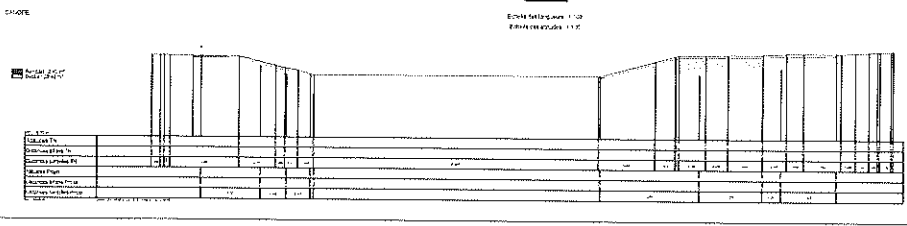
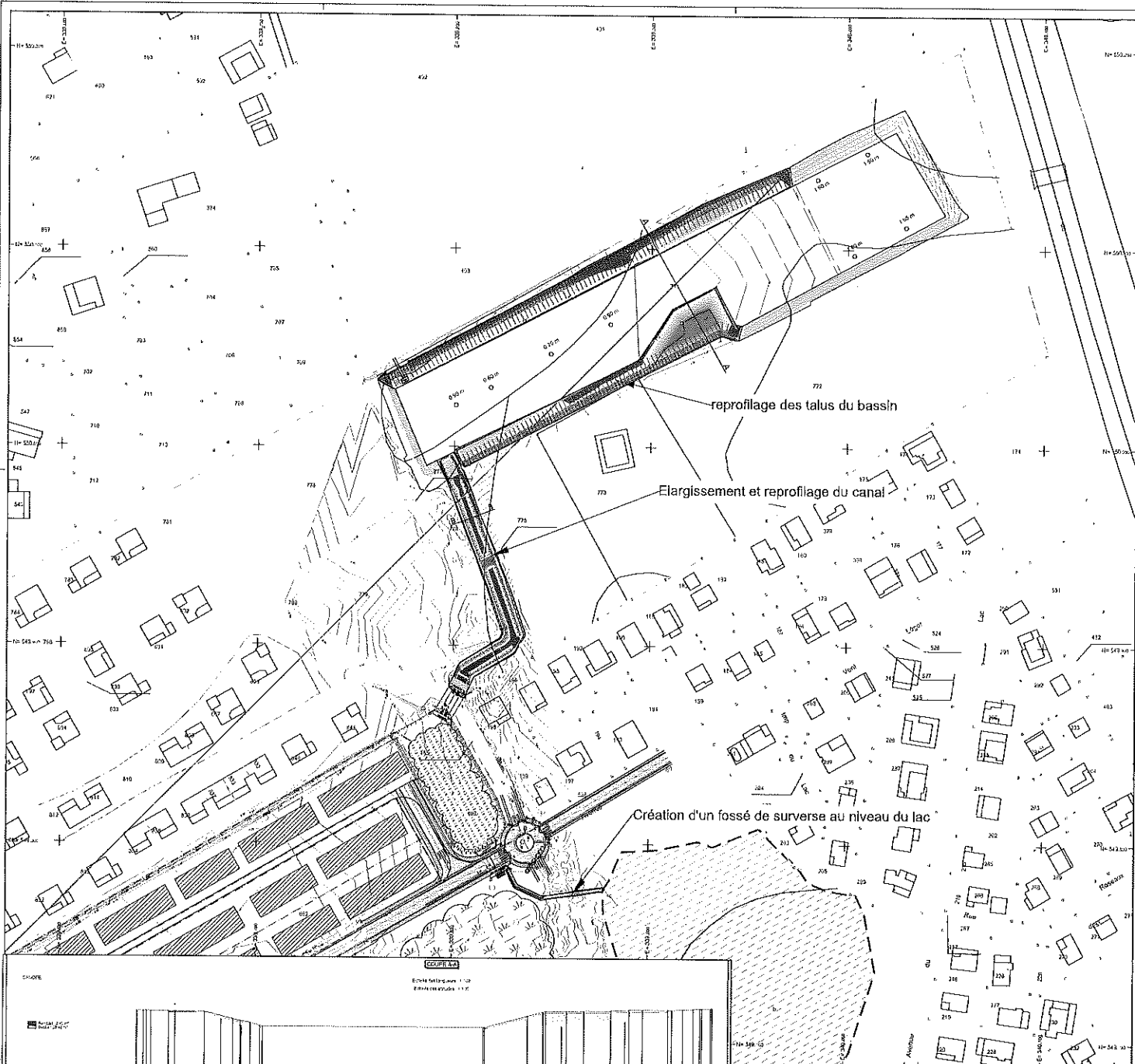
**PLAN AVP**

N° 300 - PLAN D'ASSAINISSEMENT EU/EP

Maitre d'Ouvrage:  
SAS LE VERGER DE NICOLAS  
Immeuble Jumbo Center  
ZI Colfery  
97346 CAYENNE CEDEX

Maitre d'œuvre:  
**Canope** Eau Environnement  
CANOPE CONCEPTION EAU ENVIRONNEMENT  
1200 route de Montjoly  
97354 REMIRE-MONTJOLY  
Tél. : 0594 20 83 21  
Mail : contact@canope973.com

LIBRÉ	MODIFICATION	DATE	DESIGNÉ PAR	VERIFIÉ PAR	APPROUVÉ PAR
A	1er Edition	16/04/2021	JMO	PH	RII
B					
C					



DEPARTEMENT DE LA GUYANE  
COMMUNES DE MACOURIA

CONSTRUCTION D'UN LOTISSEMENT  
"LES VERGERS DU LAC"

**PLAN AVP**

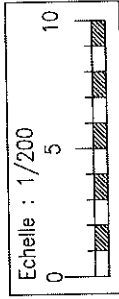
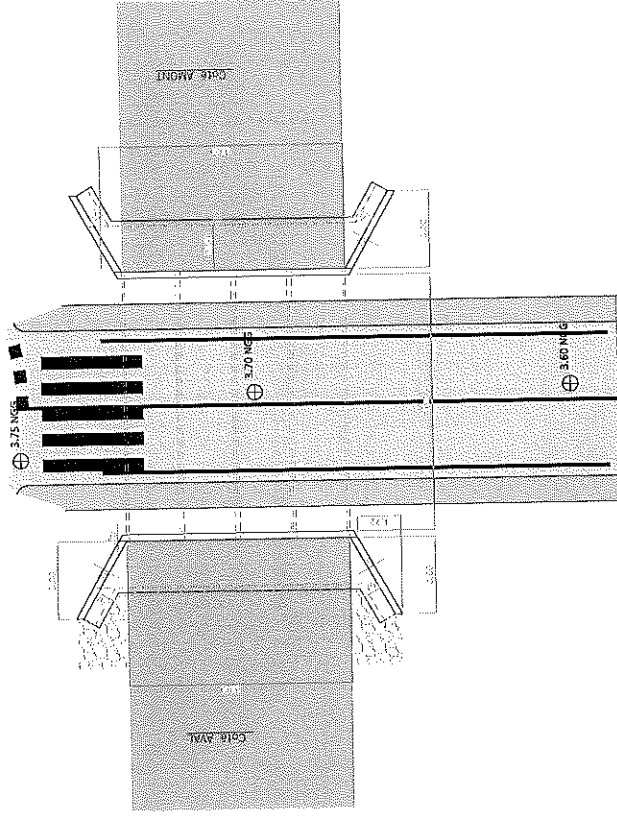
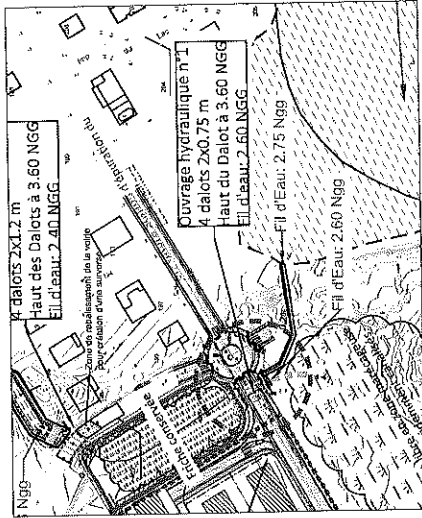
N° 201 - PLAN TERRASSEMENT

Maitre d'œuvre : SAS LE VERGER DE NICOLAS  
Immeuble Jumbo Center  
ZI Colery  
97346 CAYENNE CEDEX

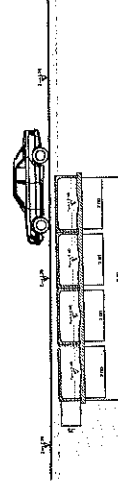
Maitre d'œuvre : CANOPE CONCEPTION EAU ENVIRONNEMENT  
1290 route de Montjoly  
97354 REUNION-MONTJOLY  
Tél. : 0594 20 83 21  
Mail : contact@canope973.com

INTICE	MODIFICATION	DATE	PREPARE	VERIFIE	APPROUVE
A	1er Edition	15/04/2021	JMO	RM	RM
B					
C					

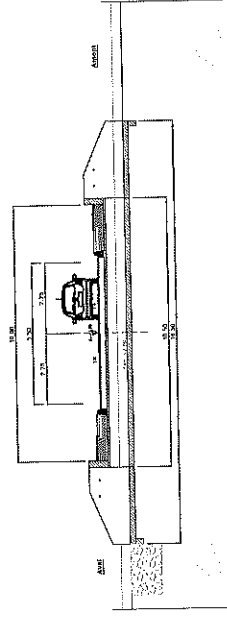
VUE EN PLAN



COUPE TRANSVERSALE

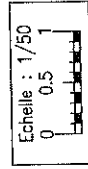
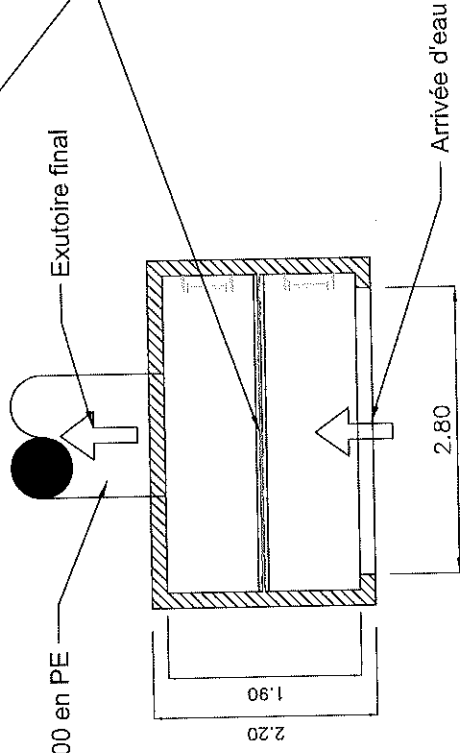
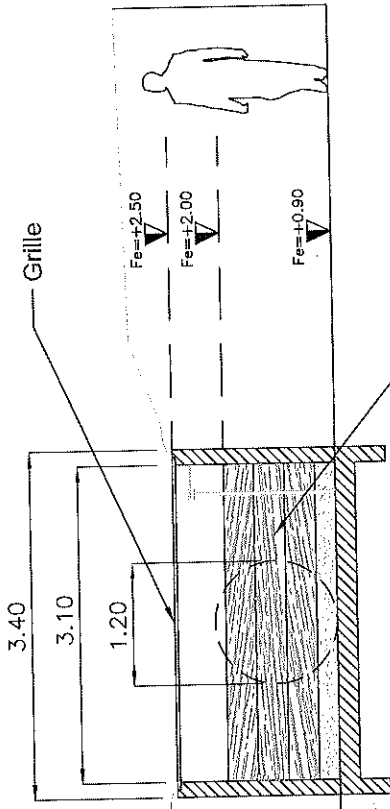
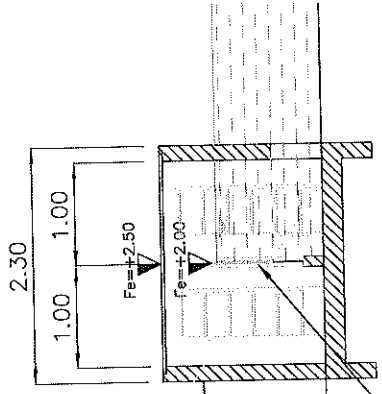


COUPE LONGITUDINALE



Bureau d'étude:	Maître d'ouvrage:	DEPARTEMENT DE GUYANE - COMMUNE DE MACOURIA	PLANS AVP
	SAS Le Verger de Nicolas Immeuble Jumbo Center ZI Colliery 97346 CAYENNE CEDEX	CONSTRUCTION D'UN LOTISSEMENT "Les vergers du lac"	Date: 14/04/2021
		PLAN 302: COUPE DE L'OUVRAGE HYDRAULIQUE N°1	Echelle: 1 / 200 Indice A





Canalisation 1200 en PE

Planches amovibles

Bureau d'étude:	Maitre d'ouvrage:	PLANS AVP
	SAS Le Verger de Nicolas Immeuble Jumbo Center ZI Collery 97346 CAYENNE CEDEX	Date: 14/04/2021
		DEPARTEMENT DE GUYANE - COMMUNE DE MACOURIA CONSTRUCTION D'UN LOTISSEMENT "Les vergers du lac"
PLAN 304: COUPE DU MOINE HYDRAULIQUE		Echelle: 1 / 50 Indice A
		VRD

## ANNEXE 2

---

Note de calcul de la HMT des pompes



## Note de calcul de la HMT (Calcul selon l'équation de Darcy-Weishbach) Groupe de pompage - PR1

Projet : Les vergers du lac  
Localisation : Lac Maillard  
Maître d'ouvrage : SAS Le verger de Nicolas  
Ouvrage(s) : Groupe de pompage - PR01  
Date de la note : 15/04/2021

Référence CANOPE:  
Auteur de la note: JMO

Q (m<sup>3</sup>/h) : 9,46 m<sup>3</sup>/h  
diamètre : 75 mm  
viscosité cinématique  $\nu$  (à 20 °C) : 1,1E-05  
vitesse critique Vc : 0,0267 m/s

valeurs usuelles indice de rugosité (e) en mm	
Nature de la surface Intérieure	Indice de rugosité absolue e (en mm)
Cuivre, laiton, inox	0,001
PVC	0,0015
Acier inox	0,015
Acier étiré	0,015
Acier soudé	0,045
Acier galvanisé	0,15
Fonte neuve	0,25
Fonte usagée	0,8 à 1,5
Fonte incrustée	1,5 à 2,5

Re : 4,46E+04  
Nature de la canalisation : PVC  
e : 0,00150 (rugosité absolue)  
e/D : 0,000020 (rugosité relative)  
 $\lambda$  : 0,020 déterminé sur diagramme de Colebrook

Longueur du réseau : 116 m

pdc régulières : 0,56 mce

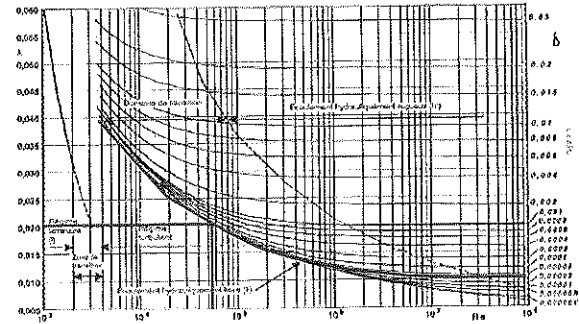
singularités K	unité	coeff	coeff total
entrée	1	0,5	0,5
retrecissement	1	0,5	0,5
coude 90°	2	1,5	3
coude à 45°	0	0,5	0
té (passage direct)	0	0,3	0
té (sur la déviation)	0	1,5	0
vanne papillon	2	1,5	3
clapet antiretour	1	2	2
compteur	1	7,5	7,5
sortie	1	1	1
		<b>K</b>	<b>17,5</b>

PDC singulière : 0,32 mce

Hauteur piezométrique  
Z de départ : 3,4 m NGG  
Z arrivé : 4,6 m NGG  
Hauteur totale : 1,2 m NGG

HMT : 2,07 mce  
0,21 bar

Diagramme de Colebrook



## Note de calcul de la HMT (Calcul selon l'équation de Darcy-Weishbach) Groupe de pompage - PR2

Projet : Les vergers du lac  
Localisation : Lac Maillard  
Maître d'ouvrage : SAS Le verger de Nicolas  
Ouvrage(s) : Groupe de pompage - PR02  
Date de la note : 15/04/2021

Référence CANOPE:  
Auteur de la note: JMO

Q (m<sup>3</sup>/h) : 9,46 m<sup>3</sup>/h  
diamètre : 75 mm  
viscosité cinématique  $\nu$  (à 20 °C) : 1E-06  
vitesse critique  $V_c$  : 0,0267 m/s

valeurs usuelles indice de rugosité (e) en mm	
Nature de la surface intérieure	indice de rugosité absolue e (en mm)
Cuivre, laiton, Inoxy	0,001
PVC	0,0015
Acier Inoxy	0,015
Acier étiré	0,015
Acier soudé	0,045
Acier galvanisé	0,15
Fonte neuve	0,25
Fonte usagée	0,8 à 1,5
Fonte incrustée	1,5 à 2,5

Re : 4,45E+04  
Nature de la canalisation : PVC  
e : 0,00150 (rugosité absolue)  
e/D : 0,00020 (rugosité relative)  
λ : 0,020 déterminé sur diagram de colebrook

Longueur du réseau : 148 m

pdc réguliers : 0,71 mce

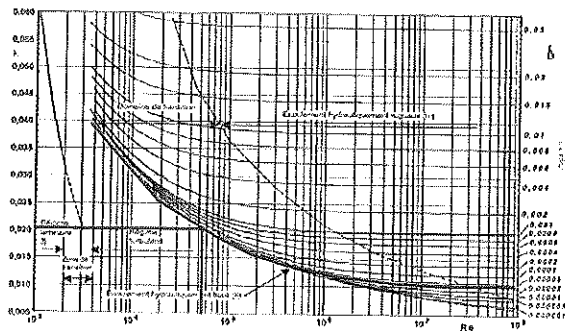
singularités				
K	unité	coeff	coeff total	
entrée	1	0,5	0,5	
retrecissement	1	0,5	0,5	
coude 90°	2	1,5	3	
coude à 45°	0	0,5	0	
té (passage direct)	0	0,3	0	
té (sur la déviation)	0	1,5	0	
vanne papillon	2	1,5	3	
clapet antiretour	1	2	2	
compteur	1	7,5	7,5	
sortie	1	1	1	
		<b>K</b>	<b>17,5</b>	

PDC singulière : 0,32 mce

Hauteur piezométrique  
Z de départ : 3,9 m NGG  
Z arrivé : 4,4 m NGG  
Hauteur totale : 0,5 m NGG

HMT : 1,53 mce  
0,15 bar

Diagramme de Colebrook



## Note de calcul de la HMT (Calcul selon l'équation de Darcy-Weishbach)

### Groupe de pompage - PR3

Projet : Les vergers du lac  
Localisation : Lac Maillard  
Maître d'ouvrage : SAS Le verger de Nicolas  
Ouvrage(s) : Groupe de pompage - PR03  
Date de la note : 15/04/2021

Référence CANOPE:  
Auteur de la note: JMO

Q (m<sup>3</sup>/h) : 18,92 m<sup>3</sup>/h  
diamètre : 75 mm  
viscosité cinématique  $\nu$  (à 20 °C) : 1,1E-06  
vitesse critique  $V_c$  : 0,0267 m/s

valeurs usuelles indice de rugosité (e) en mm	
Nature de la surface intérieure	Indice de rugosité absolue e (en mm)
Culvre, laiton, inox	0,001
PVC	0,0015
Acier inox	0,015
Acier étiré	0,015
Acier soudé	0,045
Acier galvanisé	0,15
Fonte neuve	0,25
Fonte usagée	0,8 à 1,5
Fonte incrustée	1,5 à 2,5

Re : 8,92E+04  
Nature de la canalisation : PVC  
 $\epsilon$  : 0,00150 (rugosité absolue)  
 $\epsilon/D$  : 0,000020 (rugosité relative)  
 $\lambda$  : 0,018 déterminé sur diagram de colebrook

Longueur du réseau : 344 m

pdc régulières : 5,96 mce

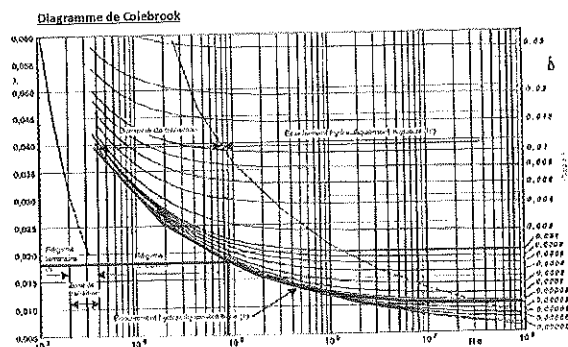
singularités K	unité	coeff	coeff total
entrée	1	0,5	0,5
retrecissement	1	0,5	0,5
coude 90°	2	1,5	3
coude à 45°	0	0,5	0
té (passage direct)	0	0,3	0
té (sur la déviation)	0	1,5	0
vanne papillon	2	1,5	3
clapet antiretour	1	2	2
compteur	1	7,5	7,5
sortie	1	1	1

K : 17,5

PDC singulière : 1,26 mce

Hauteur piézométrique  
Z de départ : 3,5 m NGG  
Z arrivé : 4,9 m NGG  
Hauteur totale : 1,4 m NGG

HMT : 8,62 mce  
0,86 bar

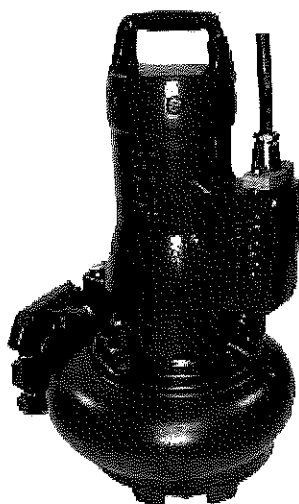


## **ANNEXE 3**

---

Fiche technique des pompes Amarex NS 50-172

Groupes submersibles  
DN 50 à 100  
50 Hz



## Domaines d'emploi

Les groupes Amarex N sont employés pour le transport des eaux usées de toute nature, par ex. :  
eaux usées et eaux vannes, eaux chargées de matières solides et filandreuses, liquides à teneur en gaz ou en air, boues brutes, activées et digérées; pour le relevage, le drainage, le captage d'eau, la vidange automatique de locaux et de surfaces inondés dans les secteurs communal et industriel.

## Caractéristiques de service

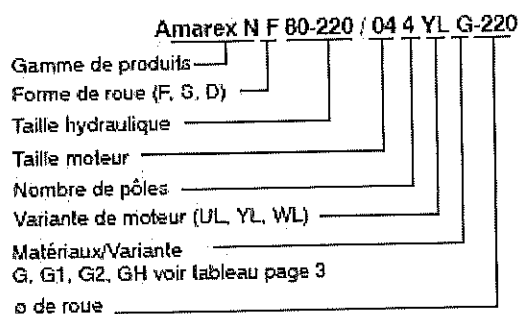
Débit Q jusqu'à 190 m<sup>3</sup>/h, 53 l/s  
Hauteur de refoulement H jusqu'à 49 m  
Puissance moteur P<sub>2</sub> de 0,8 kW à 4,2 kW  
Température liquide t jusqu'à 40 °C<sup>1)</sup>  
Classe de protection IP 68 selon EN 60 529 / IEC 529

<sup>1)</sup> version UL et WL : temporairement jusqu'à 80 °C (pendant 3 à 5 min ou jusqu'au déclenchement des dispositifs de protection thermique)

## Conception

Installation noyée stationnaire et transportable.  
Groupe submersible monocellulaire à simple flux non auto-amorçant en construction monobloc.  
Hydrauliques disponibles : roue à passage libre (F) ou roue dilacératrice (S) sur Amarex N S 50 ou roue monocanal diagonale ouverte (D).

## Désignation



## Entraînement

Moteur asynchrone à courant triphasé, conforme à ATEX 100a, LOIE 03 ATEX 6428X, également disponible en variante ADF EEx d IIB T4; 400 V; démarrage direct, fréquence de démarrage maxi. 30 / h

## Étanchéité au passage de l'arbre

toujours assurée par 2 garnitures mécaniques indépendantes du sens de rotation, avec chambre d'huile intermédiaire non polluante.

## Paliers

Paliers à roulements graissés.

## Variantes de moteur

UL → moteur non antidéflagrant (55 °C)  
YL → moteur antidéflagrant T4 (40 °C)  
WL → moteur non antidéflagrant (maxi. 60 °C)  
Fonctionnement S1 - immergé (maxi. 25 m)  
Fonctionnement S3 - dénoyé (voir Encombrements ci-après)

CE - EN 12 050-1

Homologations en cours pour  
pompes avec roue S, DN 50  
pompes avec roue F, DN 50, 65, 80, 100  
pompes avec roue D, DN 80, 100

La variante de moteur YL doit être utilisée dans les pays où la protection antidéflagrante est imposée pour le pompage des eaux vannes.



**A titre d'exemple, les avantages du produit Amarex N F 100-220 UL/YL/WL**

**Pour le besoin de nos clients.**

Toutes les variantes bénéficient d'un presse-étoupe absolument étanche au travers de plusieurs sécurités :

Fils isolés séparément et coulés dans la résine.

**Votre besoin :** sécurité de fonctionnement absolue assurée même en cas d'endommagement de la gaine de câble et de l'isolement des conducteurs.

Paliers étanches graissés à vie pour une longévité élevée

**Votre besoin :** solution sans entretien, idéale pour le fonctionnement continu

Moteur pour mode de fonctionnement S1, classe d'isolement F, protection anticélagrante T4.

**Votre besoin :** moteur dimensionné pour assurer une sécurité de fonctionnement maximale

Deux circuits de surveillance de la température du bobinage permettant le fonctionnement automatique même avec des exécutions anticélagrantes.

**Votre besoin :** moteur protégé de la surchauffe

Nouveau presse-étoupe

**Votre besoin :** contacteur simple avec débrayeur, montage et démontage rapides

Arbre en acier inoxydable

**Votre besoin :** pas de souci de corrosion, longue durée de vie.

Étanchéité au passage de l'arbre assurée systématiquement par 2 garnitures mécaniques indépendantes du sens de rotation, côté hydraulique avec faces de friction en carbure de silicium

**Votre besoin :** une solution qui garantit une longue durée de vie et assure une protection absolue au moteur.

Chambre d'huile remplie d'une huile non toxique et non polluante, de qualité alimentaire

**Votre besoin :** une contribution au respect de l'environnement.

Possibilité de monter une garniture mécanique avec ressort protégé

**Votre besoin :** permet d'utiliser la pompe pour des fluides abrasifs et agressifs

Système modulaire pour toutes les tailles de pompes

**Votre besoin :** un seul kit de pièces de rechange pour toutes les tailles (50/60/100).

Visserie en acier inoxydable sur toutes les tailles de pompes, vis CHC M8

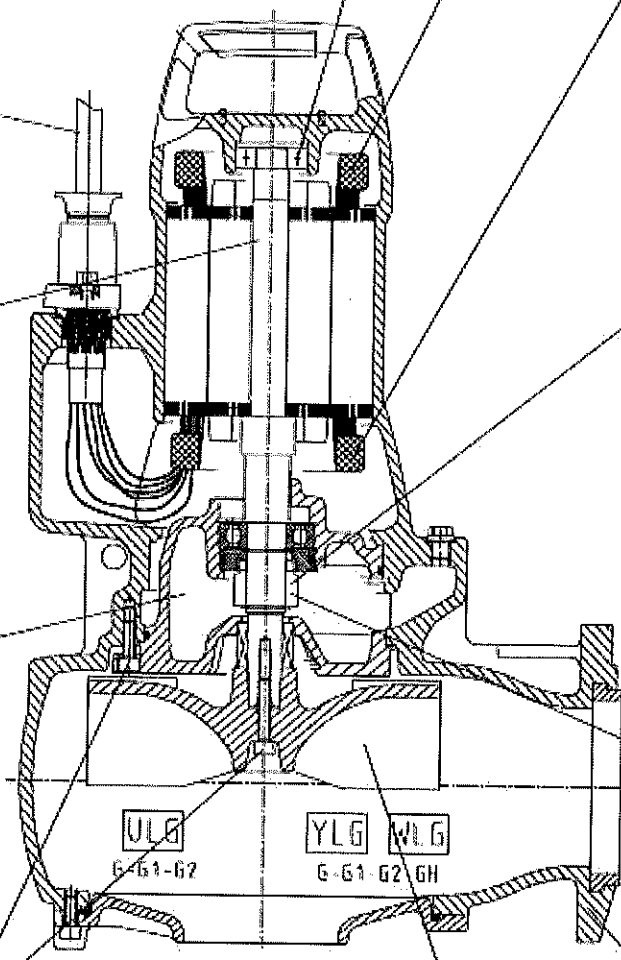
**Votre besoin :** montage/démontage avec un seul outil. Pas de corrosion donc une maintenance toujours aisée quel que soit l'âge de la pompe.

Conception optimale de l'hydraulique

**Votre besoin :** performances hydrauliques et rendement optimisés en cas de pompage de fluides contaminés.

En version stationnaire, raccordement automatique et simple, sans vis ; étanchéité parfaite assurée par un joint élastique.

**Votre besoin :** la solution la plus simple et la plus rapide pour descendre et remonter la pompe dans la fosse.



Matériaux	Amarex N S 50		Amarex N D 80/100			
	G	G	G	G1	G2	GH (YL et WL)
Corps de pompe	JL 1040	JL 1040	JL 1040	JL 1040	JL 1040	JL 1040
Corps intermédiaire	JL 1040	JL 1040	JL 1040	JL 1040	JL 1040	0.9635 **)
Roue	JL 1040	JL 1040	JL 1040	1.4593 *)	0.9635 **)	0.9635 **)
Dilacérateur	1.2842 (90Mn V8G)	--	--	--	--	--
Arbre	1.4021	1.4021	1.4021	1.4021	1.4021	1.4021
GM côté moteur	carbone/Al <sub>2</sub> O <sub>3</sub>	carbone/Al <sub>2</sub> O <sub>3</sub>	carbone/Al <sub>2</sub> O <sub>3</sub>	carbone/Al <sub>2</sub> O <sub>3</sub>	carbone/Al <sub>2</sub> O <sub>3</sub>	carbone/Al <sub>2</sub> O <sub>3</sub>
GM côté hydraulique	SiC / SiC	SiC / SiC	SiC / SiC	SiC / SiC	SiC / SiC	SiC / SiC
Visserie	A2	A2	A2	A2	A2	A2
Joint	NBR	NBR	NBR	NBR	NBR	NBR

\*) Noridur    \*\*) Norihard

### Description de la fourniture :

Pompe (n° d'ident. 39 ... ..) et accessoires livrés dans un emballage séparé, disponibles sur stock.

#### ● Groupe électropompe (P1) :

- Construction : fonte grise
- Variantes de moteur : antidéflagrant (YL)  
non antidéflagrant (UL)  
non antidéflagrant (WL)
- Presse-étoupe : absolument étanche
- Pompe complète précâblée livrée avec 10 m de câble électrique 7 x 1,5 mm<sup>2</sup>
- Revêtement standard : traitement de surface SA2 1/2 SIS 055900 oxyde de fer (bain d'immersion), 35 - 40 µm
- Couche de fond : peinture standard KSB non nuisible à l'environnement, env. 40 µm, RAL 5002 (bleu ultramarine)  
Option : Luberpox, env. 250 µm, RAL 9005
- Finition :

#### ● Kits d'installation stationnaire

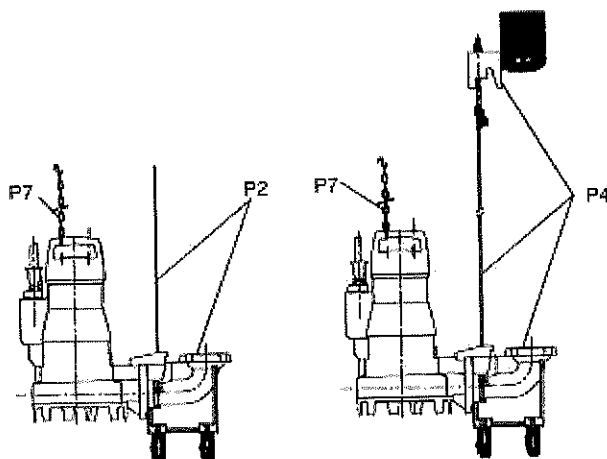
- P2 (kit d'installation étrier de guidage uniquement pour Amarex N 50 et 65)  
PI = 1,5 m / 1,8 m / 2,1 m
- + P5 (griffe)
- + P7 (chaîne et manille) PI = 2 m
- ou P4 (guidage câble pour tous DN) PI = 4,5 m
- + P5 (griffe)
- + P7 (chaîne et manille) PI = 4,5 m

(voir Schémas d'installation ci-après)

PI = profondeur d'installation depuis le bord inférieur de la tête du bassin ou de la cuve jusqu'au radier.

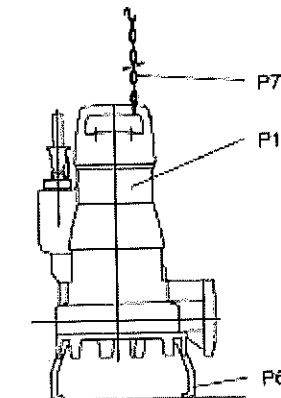
Etrier de guidage

Guidage câble



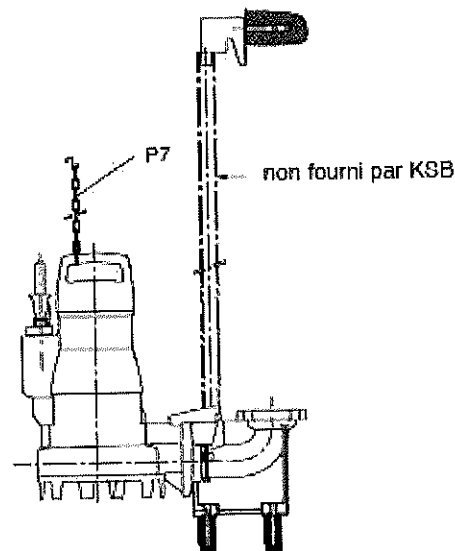
#### ● Kits d'installation transportable

- P6 (pattes)
- P7 (chaîne et manille)



#### ● Kits d'installation guidage barre

- P4 + P5 + P7 guidage barre
- tous DN
- P5 griffe
- P7 chaîne et manille, PI = 4,5 m



## Surveillance thermique du moteur

**Version antidéflagrante**

Le moteur est protégé par deux circuits de contrôle de température indépendants.

Tailles de pompes	Circuit de surveillance thermique (à réarmement automatique)	Circuit limiteur (arrêt de la pompe lorsque la température limite est atteinte en version ADF, une remise en route automatique n'est pas admise)
Amarex N 50 / 65 / 80 / 100	PTO à raccorder directement dans le circuit de commande du contacteur moteur	PTO à raccorder à un appareil de déclenchement à réarmement manuel

**Version non antidéflagrante**

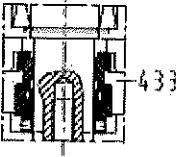
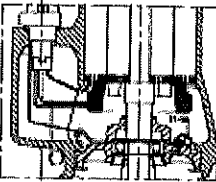
Le moteur est protégé par 1 circuit de contrôle de température.

Tailles de pompes	Circuit limiteur
Amarex N 50 / 65 / 80 / 100	PTO à raccorder directement dans le circuit de commande du contacteur moteur

### ATTENTION

- La bride de refoulement de la pompe Amarex N DN 50 est en PN 10 au lieu de PN 6 sur l'Amarex DN 50.
- Pour l'adaptation d'une Amarex N DN 50 PN 10 en lieu et place d'une Amarex PN 50 PN 6, il faut fournir la nouvelle griffe PN 10.
- Pour une griffe spécifique en PN 6 chez un client, cette griffe doit être modifiée en PN 10.
- Limite de fonctionnement roue D : 30 - 50 Hz.

## Variantes

Variante	Désignation
Jointe en Viton (FPM)	jointe toriques et jointe de brides en Viton garniture mécanique inférieure équipée de jointe Viton
Bride d'aspiration alésée suivant - DIN/ISO PN 16 - ANSI 150 lb	uniquement sur pompes avec roue F
Garniture mécanique spéciale côté hydraulique 	Burgmann HJ977 - faces de friction en carbure de silicium - jointe en Viton - ressort et partie métallique en acier inoxydable Jointe toriques et jointe de brides en Viton (FPM)
Câble d'alimentation standard (H07RNF 7G1,5) longueur supérieure à 10 m pour variantes ULG - YLG - WLG	longueurs totales disponibles : 15 m, 20 m, 30 m, 40 m, 50 m
Câble d'alimentation standard (H07RNF 8G1,5) pour pompe équipée de sonde d'humidité longueur supérieure à 10 m pour variantes ULG - YLG - WLG	longueurs totales disponibles : 15 m, 20 m, 30 m, 40 m, 50 m
Câble d'alimentation Tefzel 8G1,5 pour pompe équipée ou non de sonde d'humidité pour variantes ULG - YLG - WLG	longueurs totales disponibles 10 m, 15 m, 20 m
Câble d'alimentation blindé (S07RC4N8-F- 8G1,5) pour pompe équipée ou non de sonde d'humidité pour variantes ULG - YLG - WLG	longueurs totales disponibles 10 m, 20 m, 30 m
Arbre va pour variantes ULG - YLG - WLG	matière 1.4462 + C45 N
Sonde d'humidité dans le compartiment moteur *) 	

\*) prévoir impérativement un câble d'alimentation 8G1,5



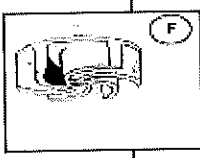
Variantes	Désignation
<p><b>Module IF-1 + Module d'affichage IF</b>  <i>Poids : 0,4 kg / 0,6 kg</i>                      400 V - 16 A maxi. - 50 Hz                      Distance maxi. pompe module d'affichage IF : 50 m                      T°[maxi. du liquide pompé : 40 °C                      Variante câble Tefzel : pas possible</p> <p><b>A noter : le module ne convient pas pour le fonctionnement avec variateur de fréquence.</b></p>	<p>Dispositif de protection et de signalisation pour pompe Amarex N UL et YL composé de :</p> <p><b>Module IF-1</b> intégré dans la pompe et transmettant les informations suivantes :</p> <ul style="list-style-type: none"> <li>- Sens de rotation de la pompe</li> <li>- Présence d'humidité dans la partie moteur de la pompe</li> <li>- Etat de la PTO 140 °C</li> <li>- Etat de la PTO 160 °C</li> </ul> <p><b>Module d'affichage IF</b> à installer et à raccorder dans le coffret électrique de commande de la pompe permettant la visualisation des informations transmises par le module IF-1</p> <p>Dimensions (mm) : 88 x 52,5 x 58                      Rail DIN suivant norme EN 50 022</p>
<p><b>Module IF-2 + Module d'affichage IF</b>  <i>Poids : 0,5 kg / 0,6 kg</i>                      (Amarex N 50-220, 65-170, 80-220 &amp; 100-220 uniquement)                      400 V - 16 A maxi. - 50 Hz                      Distance maxi. pompe module d'affichage IF : 50 m                      T°[maxi. du liquide pompé : 40 °C                      Variante câble Tefzel : pas possible</p> <p><b>A noter : le module ne convient pas pour le fonctionnement avec variateur de fréquence.</b></p>	<p>Dispositif de protection et de signalisation pour pompe Amarex N UL et YL composé de :</p> <p><b>Module IF-2</b> intégré dans la pompe : Assurant un <b>démarrage progressif</b> en deux temps du moteur et transmettant les informations suivantes :</p> <ul style="list-style-type: none"> <li>- Sens de rotation de la pompe</li> <li>- Présence d'humidité dans la partie moteur de la pompe</li> <li>- Etat de la PTO 140 °C</li> <li>- Etat de la PTO 160 °C</li> </ul> <p><b>Module d'affichage IF</b> à installer et à raccorder dans le coffret électrique de commande de la pompe permettant la visualisation des informations transmises par le module IF-2</p> <p>Dimensions (mm) : 88 x 52,5 x 58                      Rail DIN suivant norme EN 50 022</p>
<p>Peinture époxy bicomposant, couteur noire RAL 9005 pour pompes et pied d'assise soudé</p>	<p>épaisseur totale 0,25 mm</p>
<p>Bobinage du stator pour réseaux :</p>	<p>3- 230 V                      3- 415 V                      3- 500 V                      3- 690 V</p>

### Différents types de roues

**Roue F**

Roue à passage libre pour liquides contenant des matières solides et des fibres longues, des matières grosses ainsi que des inclusions de gaz et d'air

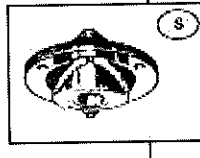
- Eaux usées brutes
- Boues activées
- Boues de circulation et de chauffage
- Boues brutes et digérées
- Eau mixte



**Roue S**

Pour les eaux domestiques brutes contenant des matières filandreuses.


- Eaux domestiques
- Eaux brutes
- Matières fécales

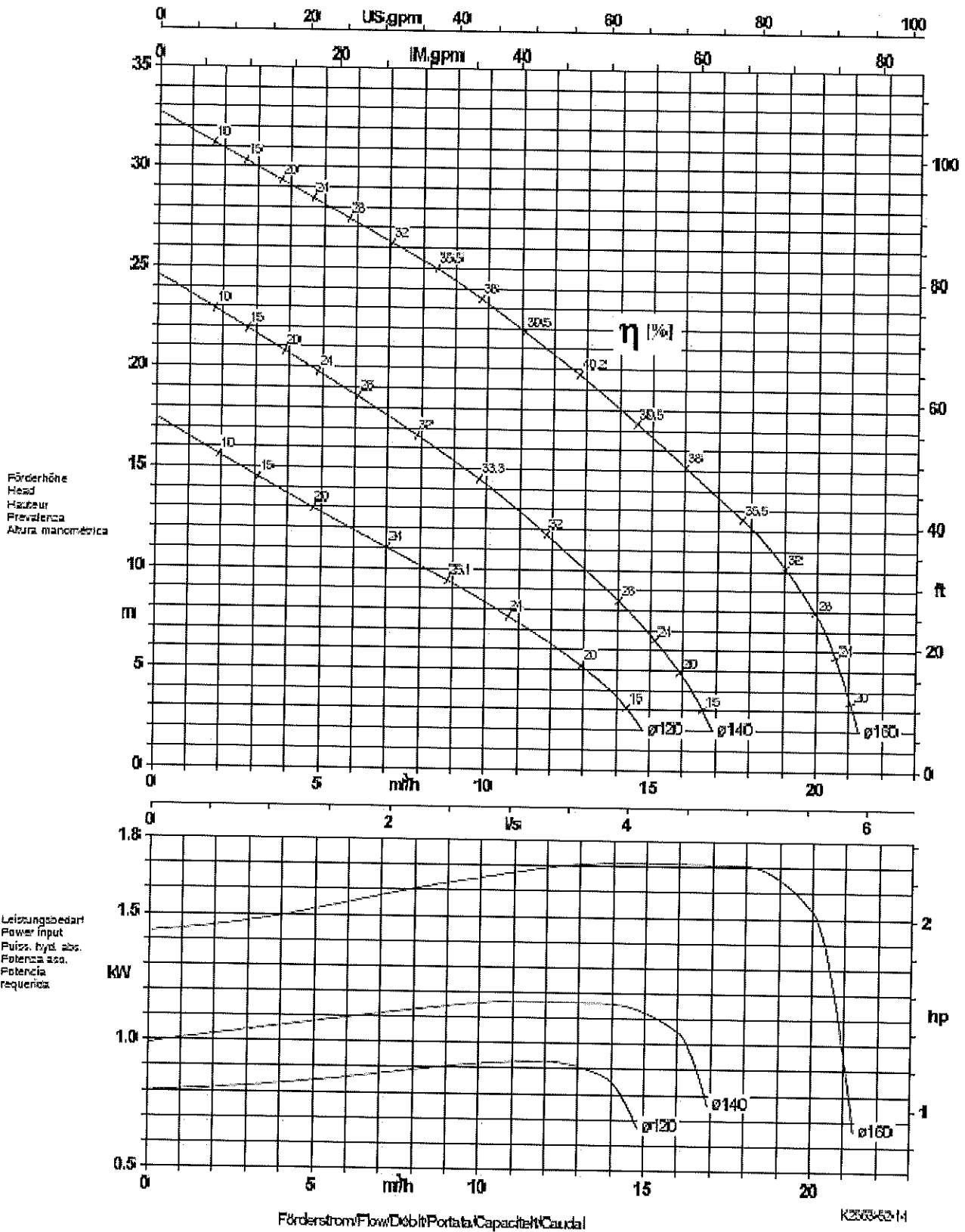


**Roue D**

Roue monocanal diagonale, ouverte pour des eaux d'égouts contenant des particules solides et des matières fibreuses longues ou des matières solides de taille importante.

- Eaux usées brutes
- Eau mixte
- Boues brutes et digérées
- Boues activées
- Boues de circulation et de chauffage





Kugelhülchengang/Free passage/Passage Intégral  
 Passaggio libero/Kugelhülchengang/Passo Libero

6mm  
 Ømm

Courbes caractéristiques suivant ISO 9906-2A. Elles correspondent à la vitesse de rotation effective du moteur.

